



SCHEDA TECNICA:

GIUNTO BENTONITICO IDROESPANSIVO

I dati riportati nella presente scheda sono il risultato delle nostre esperienze ed analisi di laboratorio. Sarà comunque cura e responsabilità di chi farà uso del prodotto di accertarsi della sua compatibilità con l'impiego previsto.

Caratteristiche principali

- A base di bentonite di sodio naturale;
- Impermeabilizza i giunti di ripresa per espansione;
- Non espande in fase di posa;
- Idoneo al contatto con l'acqua potabile;
- Facile e veloce da applicare (non necessita rete di fissaggio);
- Non è dilavabile, neanche alla massima espansione.

Descrizione e proprietà del prodotto

- **GBPL** è un giunto idroespansivo a base di bentonite sodica ed un specifico legante organico che lo rende elastoplastico. A contatto con l'acqua aumenta gradualmente di volume assicurando, una volta confinato tra calcestruzzo e calcestruzzo, la sigillatura delle riprese di getto di strutture interrato da ogni possibile venuta d'acqua.
- **GBPL** ha un'espansione iniziale ritardata anche se a contatto immediato con l'acqua.
- **GBPL** non necessita di rete di fissaggio in quanto è meccanicamente molto resistente, anche dopo l'espansione per assorbimento d'acqua.

Per l'applicazione richiedere la modalità applicativa necessaria al tipo di intervento.

Campi d'impiego

- Riprese di getto verticali ed orizzontali di strutture interrato.
- Sigillatura di venute d'acqua in tutte le situazioni che permettano un regolare confinamento.

Via Nisole snc 25040 CERVENO (BS)

Partita IVA e Codice Fiscale 03187020981 - Tel. 0364.320067 - Fax 0364.326343
REA BS 512281 - Registro Imprese 03187020981 - Capitale Sociale € 415.000 i.v.
www.deltavalle.it - amministrazione@deltavalle.it - commerciale@deltavalle.it



Caratteristiche tecniche

Colore	Verde scuro
Dimensioni	20x25mm
Prova di rigonfiamento con espansione impedita	1,43 N/mm ² (certificazione n.11128/11 a cura di Elletipi srl)
Peso specifico	1,65 g/cm ³ ± 0,01 (certificazione n. 11126/11 a cura di Elletipi s.r.l.)
% di betonite sodica	75%
Legante organico	25%
Flessione massima	nessun strappo con un angolo di 180°
Allungamento a rottura	141% (certificazione n. 11129/11 a cura di Elletipi s.r.l.)
Temperatura di applicazione	-30°/+60°
Espansione in acqua potabile	> di 425 % dopo 14 giorni (certificazione n. 11127/11 a cura di Elletipi s.r.l.)
Espansione in acqua distillata	600%
Durata	Illimitata
Idoneità al contatto con l'acqua potabile	Rapporto di prova N 28088/2010 a cura di studio Alfa s.r.l.

Modalità applicativa

1. Preparazione

Pulire la zona di applicazione sino al calcestruzzo sano e compatto.

2. Applicazione

Posizionare il giunto bentonitico idroespansivo GBPL con un confinamento di almeno 8 cm di calcestruzzo. I distanziatori dei casseri (in legno, plastica, calcestruzzo, od altro) devono essere posizionati ad una distanza dal piano orizzontale non inferiore a 5 cm. Nel caso di riprese di getto di larghezza compresa tra 20 - 40 cm, installare il giun-



to bentonitico GBPL a metà larghezza (fig. 1). Per riprese di getto più larghe, è opportuno, per precauzione, applicare due giunti bentonitici GBPL.

Fissare il giunto bentonitico GBPL ogni 20 cm (fig. 2), con chiodi d'acciaio da 3 cm; è importante che la testa del chiodo comprima bene il giunto, per evitare che in fase di getto si possa sollevare, precludendone in tal caso, le proprietà impermeabili.

3. Protezione e precauzioni

Dopo l'applicazione del giunto bentonitico GBPL mantenere pulita tutta la sezione interessata dal profilo fino al getto di calcestruzzo. Non applicare il giunto bentonitico GBPL su superfici bagnate ed eseguire il getto in calcestruzzo entro 24 ore dalla posa.

Figura 1

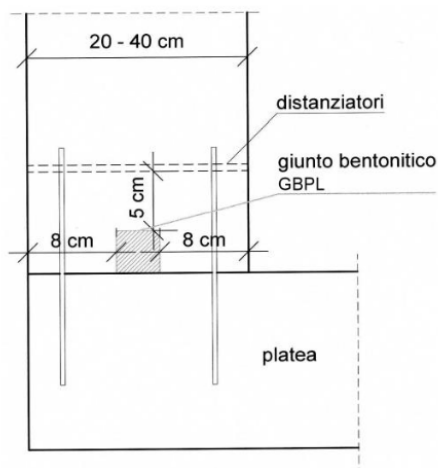
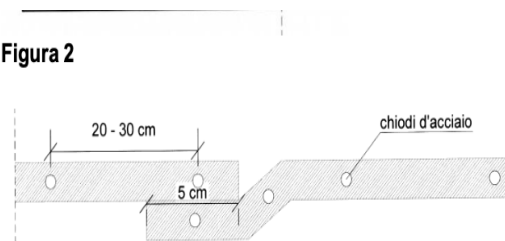


Figura 2





Delta Valle Srl

deltavalle

**PRODUZIONE E VENDITA DISTANZIATORI PER EDILIZIA
DERIVATI VERGELLA - ATTREZZATURE EDILI**

Precauzioni

- Richiedere la scheda di sicurezza SS 409 G relativa al prodotto.
- Non utilizzare GBPL come giunto di dilatazione.

Confezioni e conservazione

- GBPL è confezionato in scatole da 30 ml (6 rotoli da 5 ml) su bancali da 900 ml. Su richiesta e per ordini minimi di quattro bancali può essere fornito di colore giallo, marrone o nero.
- GBPL mantiene le proprie caratteristiche e non si deteriora, se conservato con l'imballo integro ed in ambiente asciutto.

Via Nisole snc 25040 CERVENO (BS)

Partita IVA e Codice Fiscale 03187020981 - Tel. 0364.320067 - Fax 0364.326343
REA BS 512281 - Registro Imprese 03187020981 - Capitale Sociale € 415.000 i.v.
www.deltavalle.it - amministrazione@deltavalle.it - commerciale@deltavalle.it